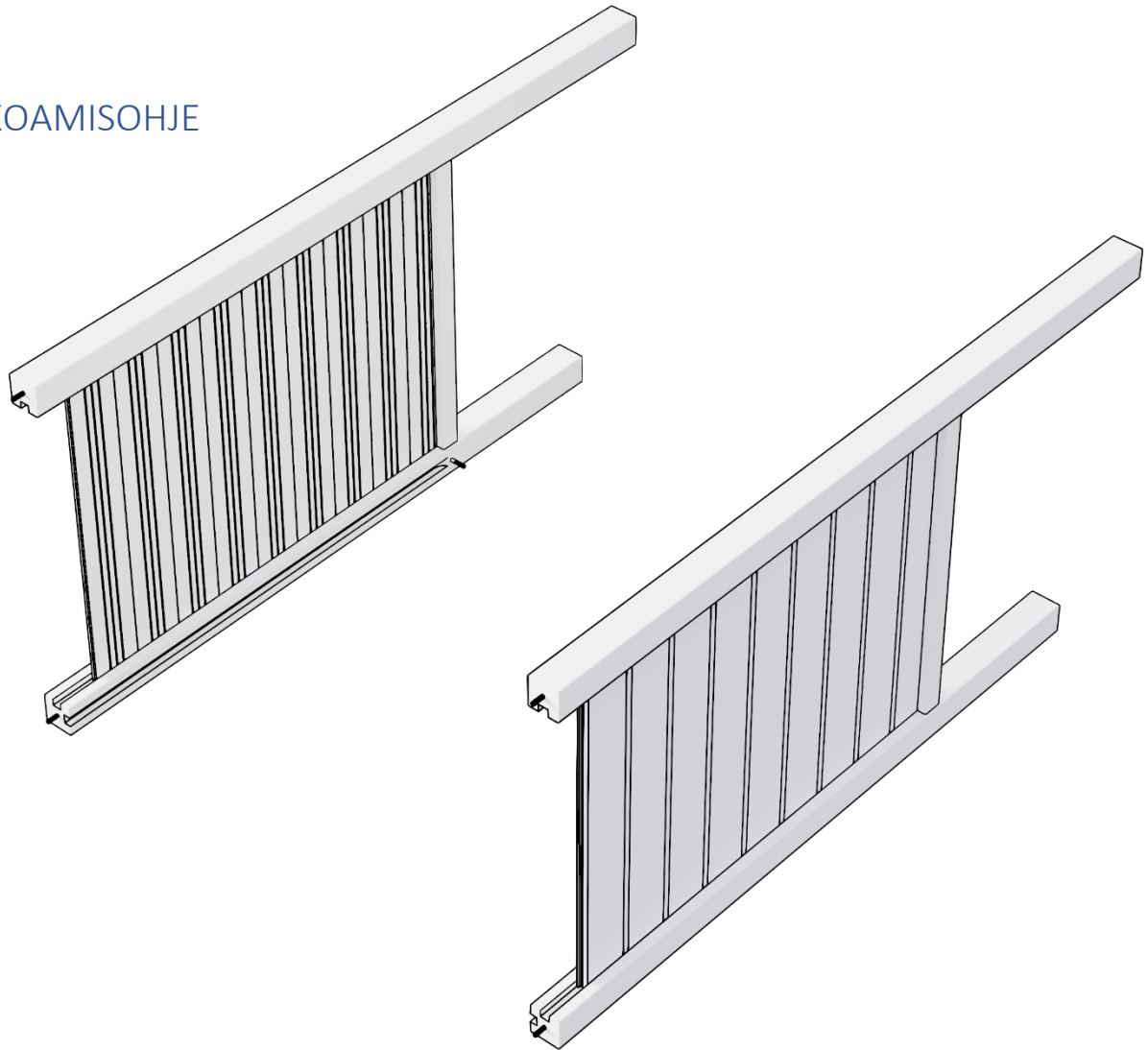




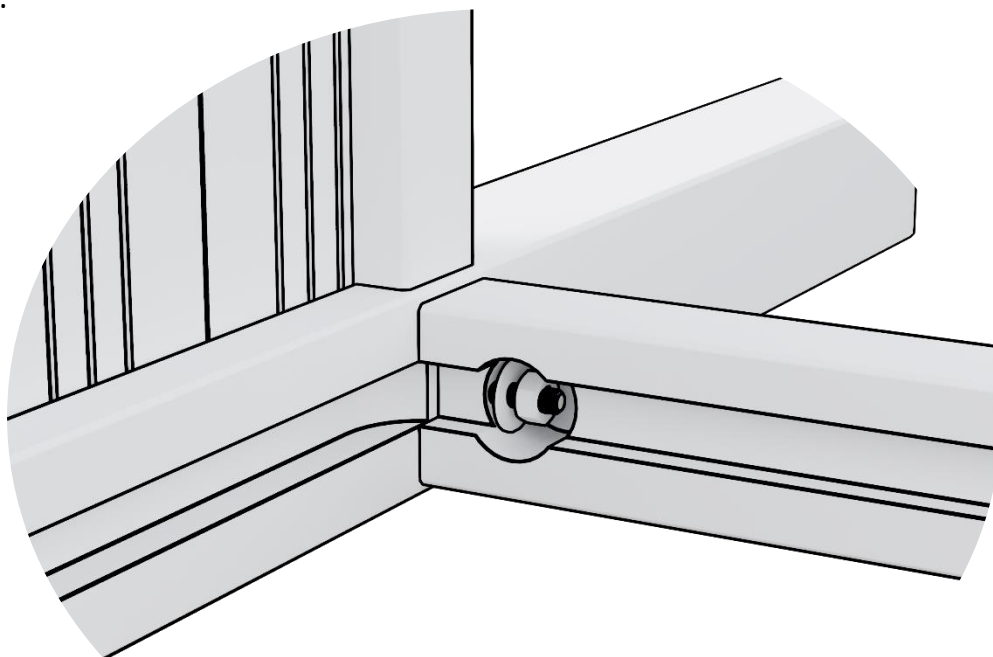
ROSKAKATOS M-580L

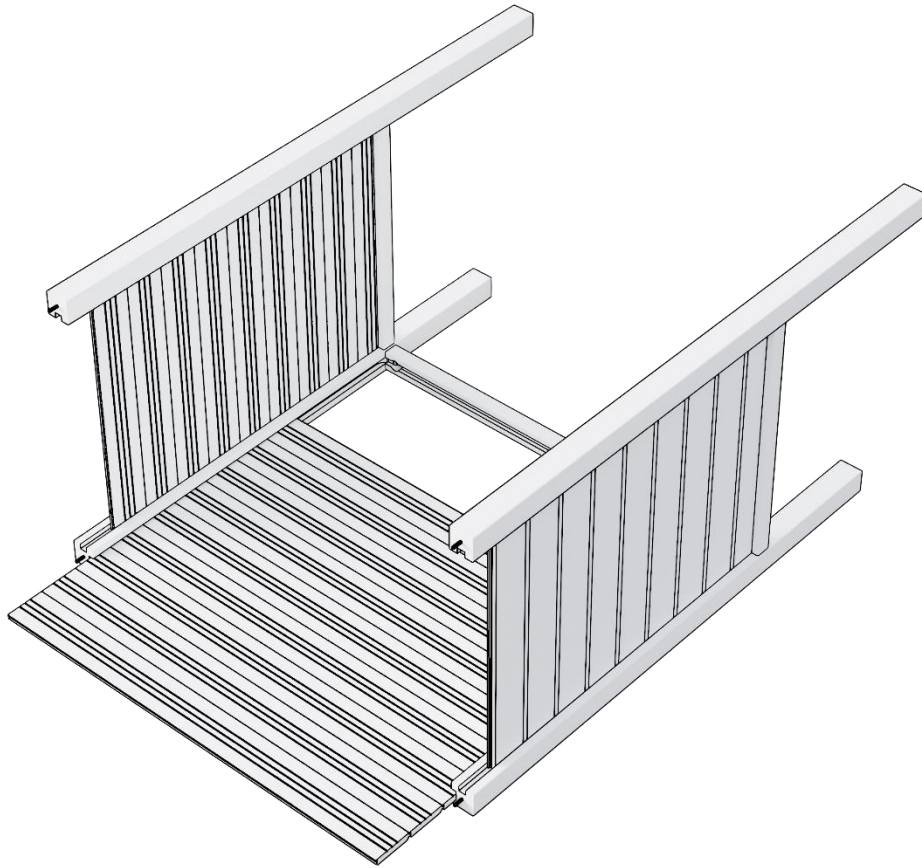
BROOWOOD

KOKOAMISOHJE

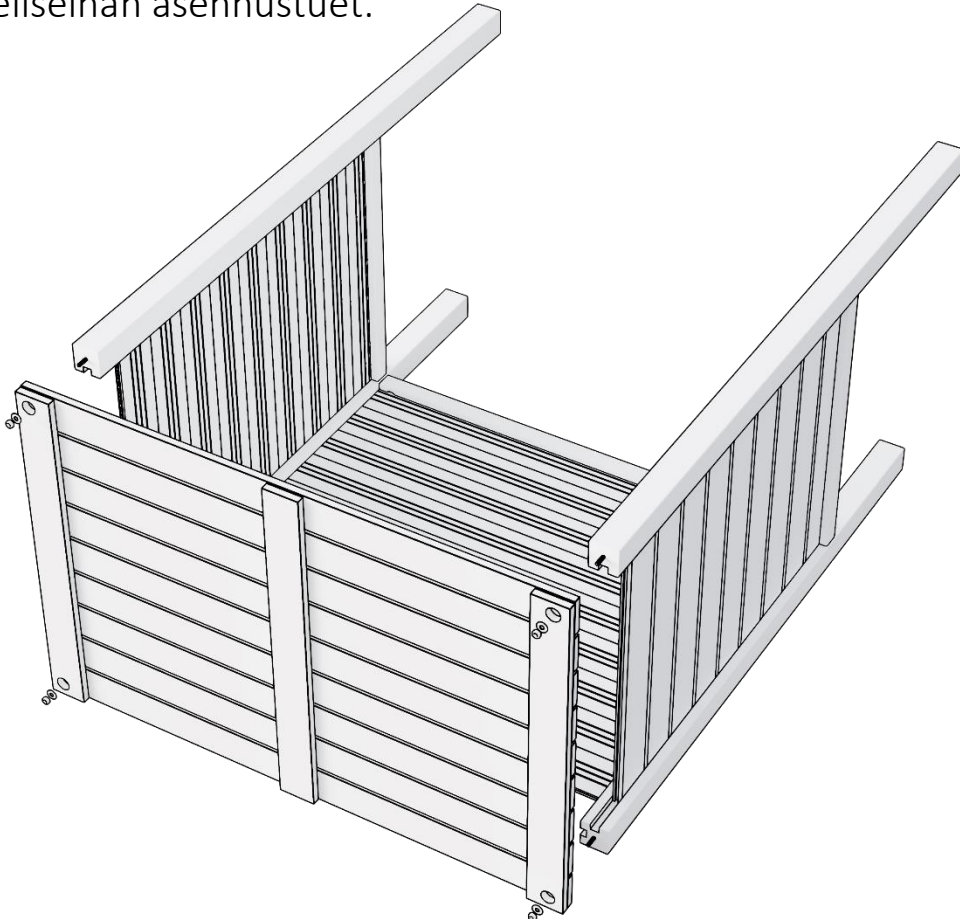


Aseta valmiiksi kootut sivuosat tasaiselle alustalle selälleen (lyhyempi tolppa maahan). Kiinnitä tämän jälkeen takapaneeliseinän ylälistä alla olevan kuvan mukaisesti tolpissa oleviin pultteihin M8 mutterilla ja aluslevyllä molemmin puolin.





Työnnä takapaneeliseinän alhaalta päin uria pitkin niin ylös kuin mahdollista (Voit varovasti kitkutella paneeliseinää eteenpäin, mikäli osa meinaa kiilautua ja jäädä jumiin). Tämän jälkeen voit ruuvata paneeliseinän kiinni tolppiin puuruuveilla molemmista reunoista (alhaalta, keskeltä ja ylhäältä). Lopuksi poista paneeliseinän asennustuet.



Aseta kuvan mukaisesti lattiarunko tolppien alaosassa oleviin pultteihin ja kiinnitä 4kpl M8 mutterilla ja aluslevyllä. Nyt voit nostaa rungon pystyyn.



Nosta kattoelementti tolppien päälle. Kiinnitä runko kiinni tolppissa oleviin reikiin M8 lukkokantapulteilla ja M8 muttereilla sekä aluslevyllä.

Huomioi, että katoksen alusta tulisi olla tasainen ja mieluiten mahdollisimman kuiva.

Premium mallissa kiinnitä koristerimaelementit tolppien väliin niin, että elementtien tukilaudat lepäävät seinien ylälistoissa. Tarkista että elementit ovat kaikki samaan suuntaan (rimojen kallistukset kaikki ulos- tai sisälle päin). Ruuvaa rimaelementit kiinni tolppiin 4kpl puuruuveilla.



Ota tarvittaessa yhteyttä meihin.

040 9635525

info@broowood.fi

www.broowood.fi