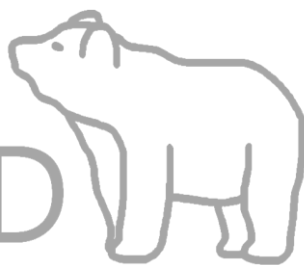


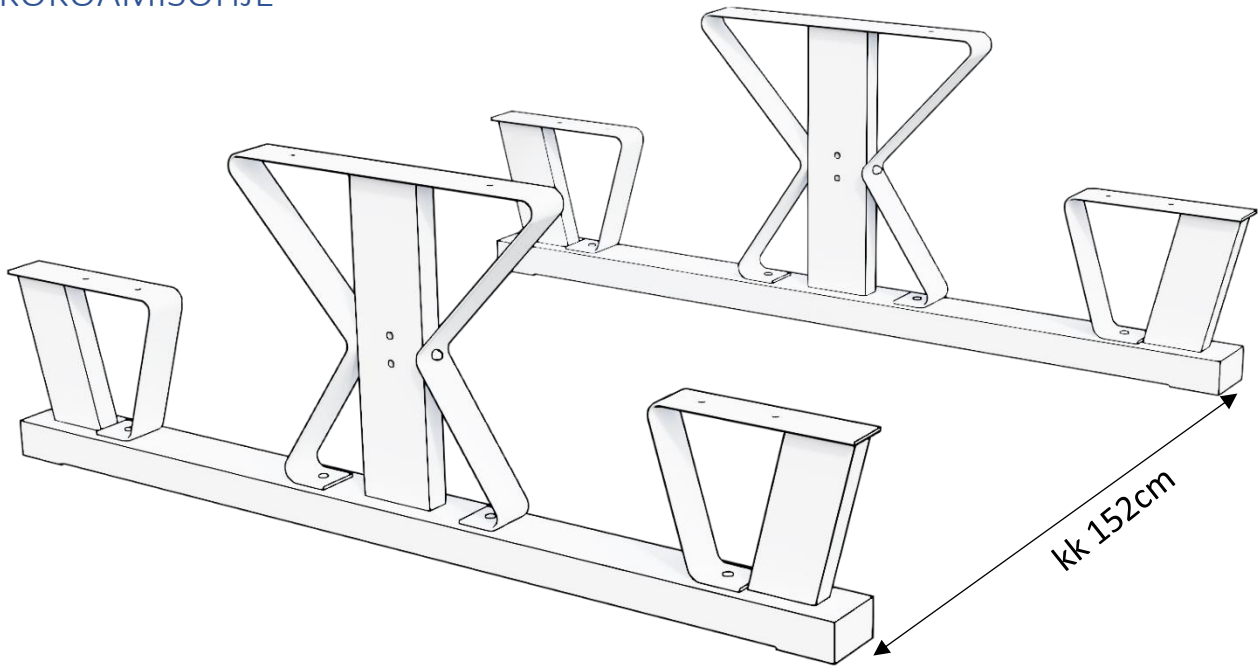
BROO
WOOD



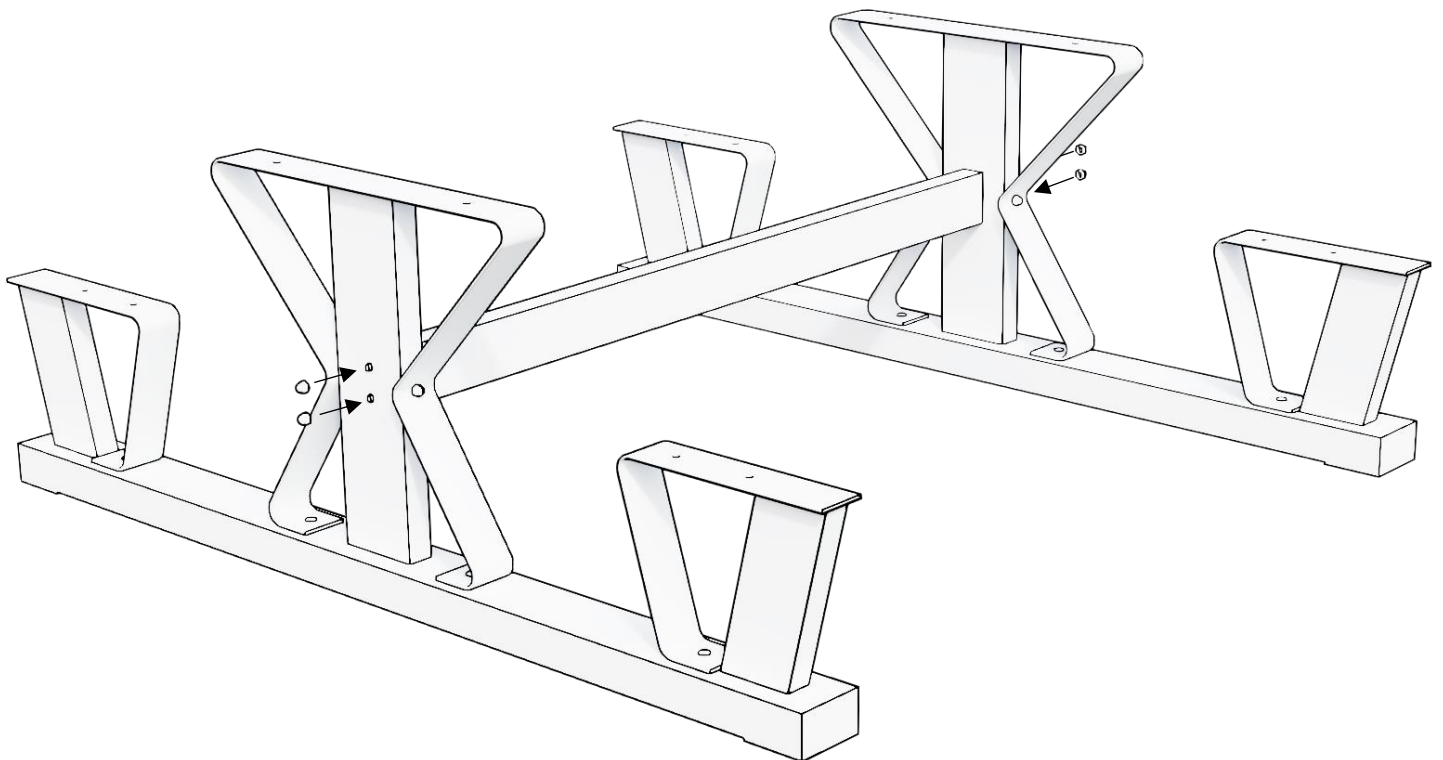
JYLHÄ KIIINTEÄ KALUSTERYHMÄ

BROOWOOD

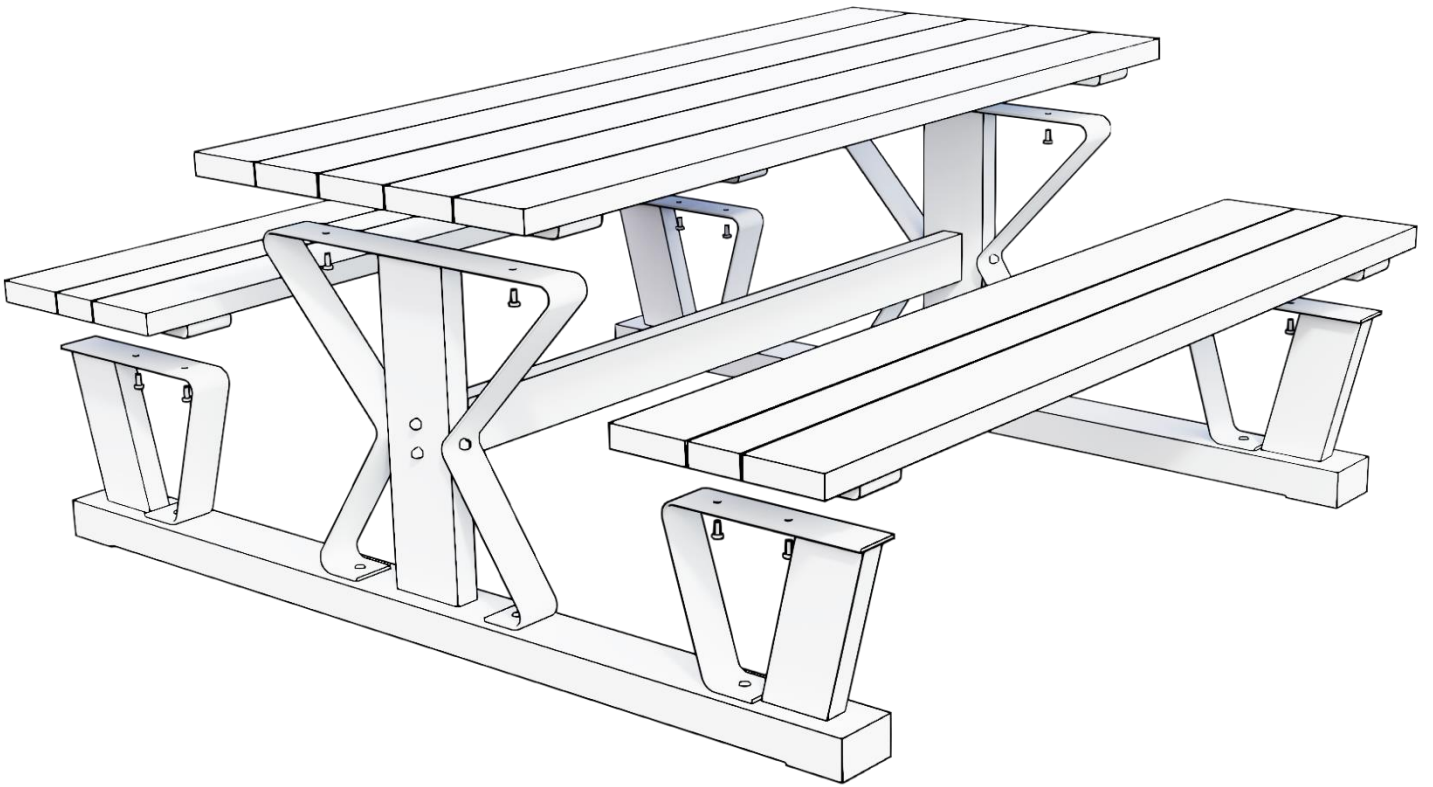
KOKOAMISOHJE



Aseta runko-osat suunnilleen 152 cm (keskeltä keskelle mitattuna) päähän toisistaan ja rinnakkain toisiinsa nähden.



Aseta tukilankku runkojen väliin. Kallista runkoja saadaksesi tukilankussa kiinni olevat pultit pystyvuussa oleviin reikiin. Kiinnitä tukilankku runkoihin 4kpl M10 hattumuttereilla ja käytä M10 korialuslevyjä puun ja hattumutterin välissä.



Kiinnitä kannet ja penkit M8 pulteilla (M8 korialuslevy pultin pään ja raudan välissä) kuvan mukaisesti. Voit joutua hieman vääntämään runkoa niin että saat pultit osumaan rautaosissa olevien reikien läpi kansiosiin upotettuihin rampamuttereihin.

HOITO-OHJEET

Kaluste olisi hyvä käsitellä vähintään kerran vuodessa puuöljyllä. Öljyäminen hillitsee halkeamista, pidentää kalusteen ikää ja samalla parantaa kalusteen ulkonäköä.

Massiivipuusta valmistettuihin ulkokalusteisiin voi syntyä pieniä halkeamia, jotka eivät heikennä kalusteen kestävyyttä.

Puupinnoille voi myös muodostua olosuhteista ja puusta riippuen pihkaa, joka kuitenkin kuivaa yleensä melko nopeasti.

Rautaosat voit tarvittaessa hioa ja maalata mattamustalla spray ruosteenestomaalilla.

Säilytä kaluste aina koottuna ulkoilmassa suojattuna suoralta vesisateelta. Mikäli käytät suojapeitettä, älä aseta sitä ilmatiiviisti suoraan puuta vasten. Älä säilytä ulkokalustetta kuivassa ja lämpöisessä tilassa. Tämä saattaa aiheuttaa kansilankkujen kiertymistä.

Ota tarvittaessa yhteyttä meihin.

040 9635525

info@broowood.fi

www.broowood.fi